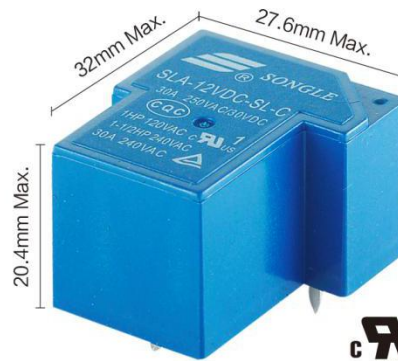


## 小型大功率继电器(5P) Miniature High Power Relay

16A/20A/30A

### 特性 / FEATURES

- 30A触点切换能力  
30A switching capability
- 线圈与触点间耐压为4kV  
4kV dielectric strength  
(between coil and contacts)
- 具有一组常开、常闭、转换触点形式  
1 Form A, 1 Form B and 1 Form C configurations
- 可提供密封型或敞开型  
Sealed type and open type available



### 订购信息 / ORDERING INFORMATION

## SLA-1-12VDC-SL-C

A/B/C	触点形式 Contact Arrangement
L 0.9W	线圈功率 Coil Power
S 密封/Sealed 无 敞开/Open	封装形式 Construction
5/6/9/12/18/24/36/48VDC	线圈电压 Coil Voltage
	型 号 Model

### 触点参数 / CONTACT PARAMETERS

触点形式	Contact arrangement	A, B, C
接触电阻	Contact resistance	≤100mΩ (1A 6VDC)
触点材质	Contact material	银合金/Silver alloy: AgSnO <sub>2</sub> In <sub>2</sub> O <sub>3</sub> , AgSnO <sub>2</sub> , AgNi
触点负载(阻性)	Contact rating(Res. load)	20A/30A 250VAC, 1-1/2HP 240VAC, 1HP 120VAC
最大切换电压	Max switching voltage	250VAC
最大切换电流	Max switching current	30A
最大切换功率	Max switching power	7500VA
电耐久性 (频率:每小时360次)	Electrical endurance (Frequency:360 ops/h)	1x10 <sup>5</sup> ops / 1x10 <sup>4</sup> ops
机械耐久性 (频率:每小时18000次)	Mechanical endurance (Frequency:18000 ops/h)	1x10 <sup>7</sup> ops

# SLA-1 (T90-1) Series

## 小型大功率继电器(5P)

Miniature High Power Relay

16A/20A/30A

### 特性参数 / CHARACTERISTICS PARAMETERS

绝缘等级	Insulation level			B/F
绝缘电阻	Insulation resistance			1000MΩ(500VDC)
介质耐压 (漏电流 1mA)	Dielectric strength (Leakage current 1mA)	线圈与触点间 Between coil and contacts	2000/4000VAC 1min	
		断开触点间 Between open contacts	1500VAC 1min	
吸合时间(额定电压下)	Operate time(at nominal voltage)			≤15ms
释放时间(额定电压下)	Release time (without diode) (at nominal voltage)			≤10ms
湿度	Humidity			5% ~ 85% RH
环境温度(°C)	Ambient temperature			-40°C ~ +85°C/+105°C
抗冲击	Shock resistance	稳定性/Functional	98m/s <sup>2</sup>	
		强度/Destructive	980m/s <sup>2</sup>	
抗振动(双振幅)	Vibration resistance (Double amplitude)			10Hz~55Hz 1.5mm
重量	Weight			密封 约/Sealed approx 24g 敞开 约/Open approx 18g
封装形式	Construction			密封/Sealed 敞开/Open

备注: 以上数据均为初始值

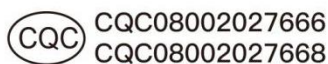
Remark: All above data is initial value

### 线圈参数 / COIL PARAMETERS

常温/At (23°C)

功耗(W)	Power consumption(W)	0.9W(L)							
额定电压(VDC)	Nominal voltage(VDC)	05	06	09	12	18	24	36	48
线圈电阻(Ω±10%)	Coil resistance(Ω±10%)	27.7	40	90	160	360	640	1440	2560
吸合电压(Max)	Pick-up voltage(Max)	75% 额定电压(Nominal voltage)							
释放电压(Min)	Drop-out voltage(Min)	10% 额定电压(Nominal voltage)							
允许最大电压(VDC)	Max allowable overdrive voltage(VDC)	130% 额定电压(Nominal voltage)							

### 安全认证(相关认证以第三方认证证书为准) / SAFETY APPROVAL RATINGS



30A 250VAC  
20A 250VAC

30A 250VAC  
20A 250VAC

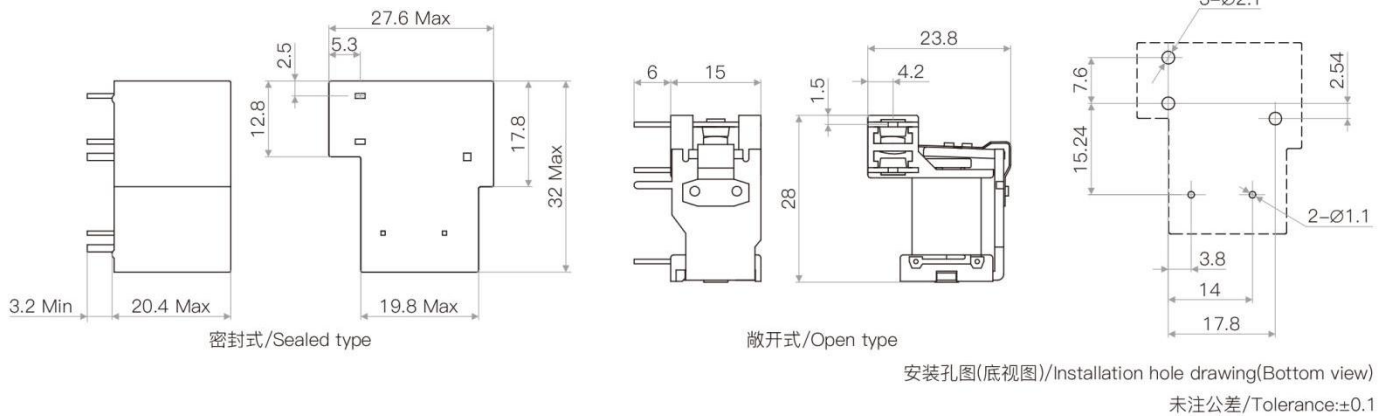
30A 240VAC  
20A 240VAC  
1HP 16A 120VAC

## 小型大功率继电器(5P) Miniature High Power Relay

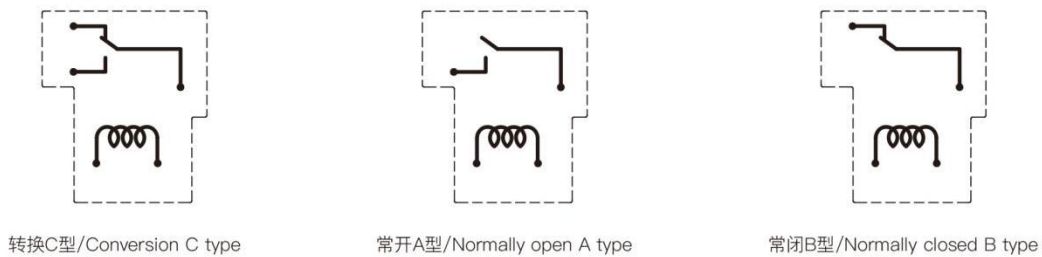
16A/20A/30A

### 外形图 / OUTLINE DIMENSIONS

单位/Unit(mm)



### 线路图(底视图) / WIRING DIAGRAM (BOTTOM VIEW)



### 性能曲线图 / CHARACTERISTIC CURVES

